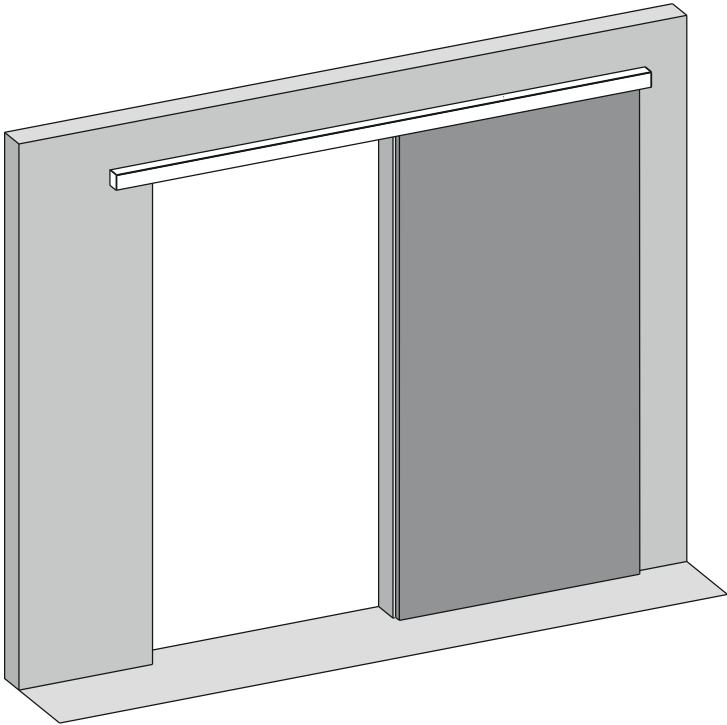


INSTALLATION INSTRUCTION

Enclosed barn door track for interior wood doors and optional soft close

Carril cerrado para puertas interiores de madera y cierre amortiguado opcional



MOUNTING PREPARATION | WOOD

Safety notes

Before assembly, please read the instructions carefully. In case of difficulties in understanding, contact the customer service or your supplier. In order to assemble the purchased product properly, please use the tools indicated below. All components have been checked for integrity before delivery. No liability is accepted for damage caused by improper assembly or transport.

Attention: The optional soft close feature is a comfort accessory. Vigorous slamming of the door can lead to damage and voids the warranty.

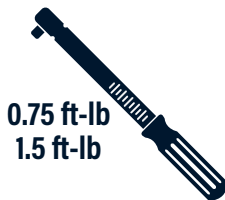
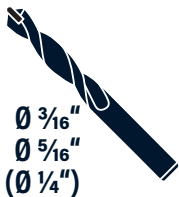
Notas de seguridad

Antes del montaje, lea atentamente las instrucciones. En caso de dificultades de comprensión, póngase en contacto con el servicio de atención al cliente o con su proveedor. Para montar correctamente el producto adquirido, utilice las herramientas indicadas a continuación. Se ha comprobado la integridad de todos los componentes antes de la entrega. No se acepta ninguna responsabilidad por daños causados por un montaje o transporte inadecuados.

Atención: El cierre suave opcional es un accesorio de confort. Los portazos fuertes pueden provocar daños y anular la garantía.

Required tools

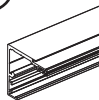
Herramientas necesarias



Parts of the track

Partes de el carril

1x
a



1x
b



5x
c



1x
d



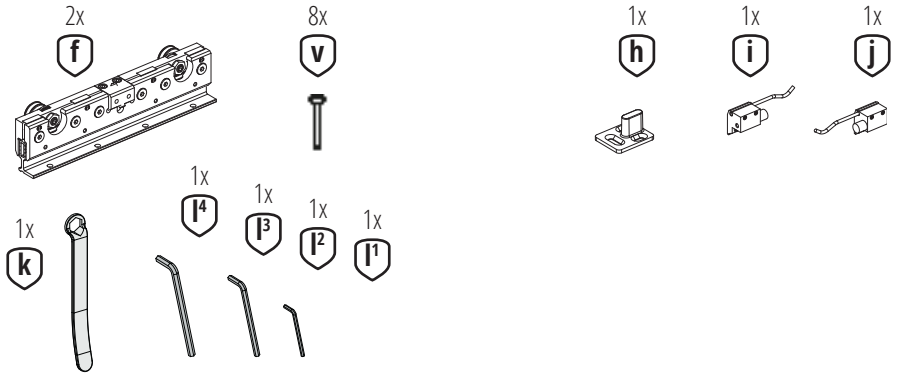
1x
e



MOUNTING PREPARATION | WOOD

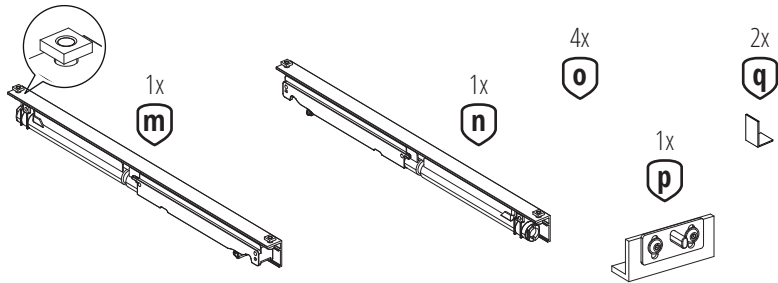
Hardware for wood doors up to 265 lb

Herrajes para puertas de madera de hasta 265 lb



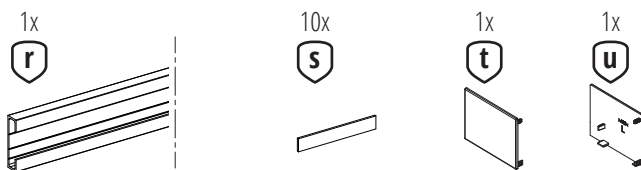
Soft-Close for wood doors up to 176 lb (optional accessory)

Cierre suave para puertas de madera hasta 176 lb (accesorio opcio-



Distance profile (optional accessory)

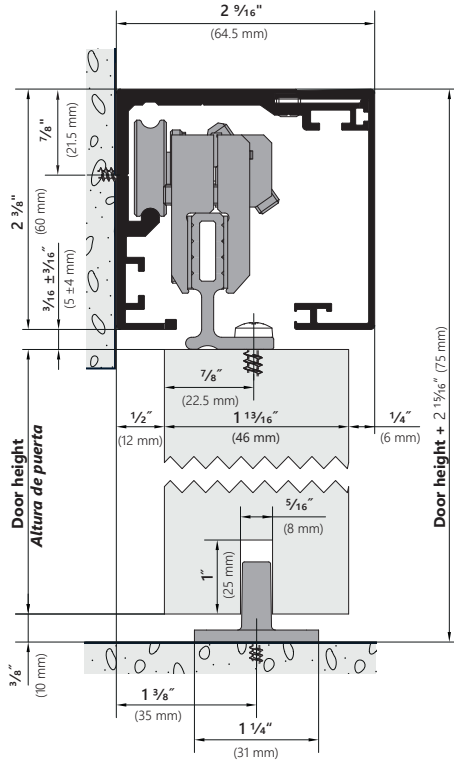
Perfil de distancia (accesorio opcional)



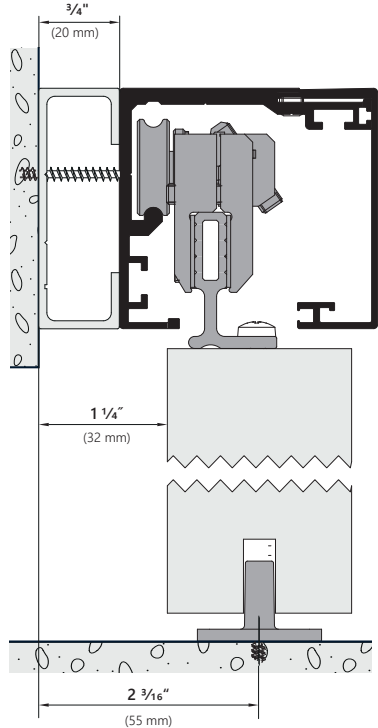
DIMENSIONS | WOOD

Side view *Vista lateral*

Wall mounting *Montaje en pared*

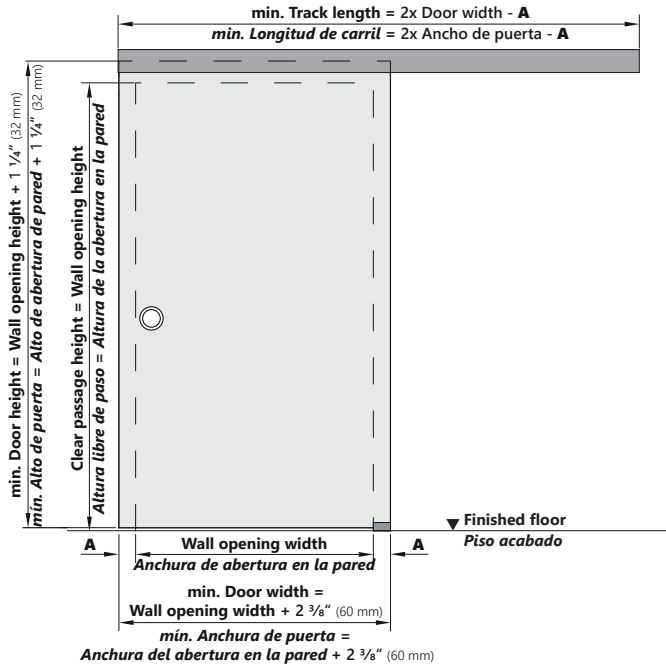


With distance profile *Con perfil de distancia*



Front view *Vista frontal*

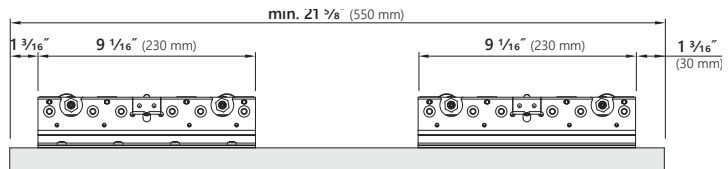
Illustration shows opening direction to the right*
La ilustración muestra la dirección de apertura hacia la derecha*



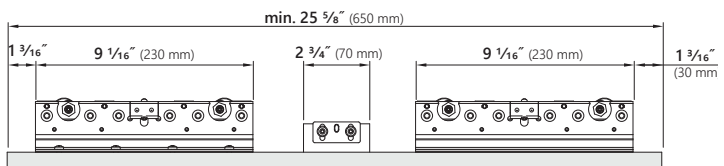
* Opening direction can be easily switched to the left. It only depends on the box track position and door orientation.

* El sentido de apertura es conmutable. Sólo depende de la posición del carril de la caja y de la orientación de la puerta.

Wood door mounts Soportes de madera



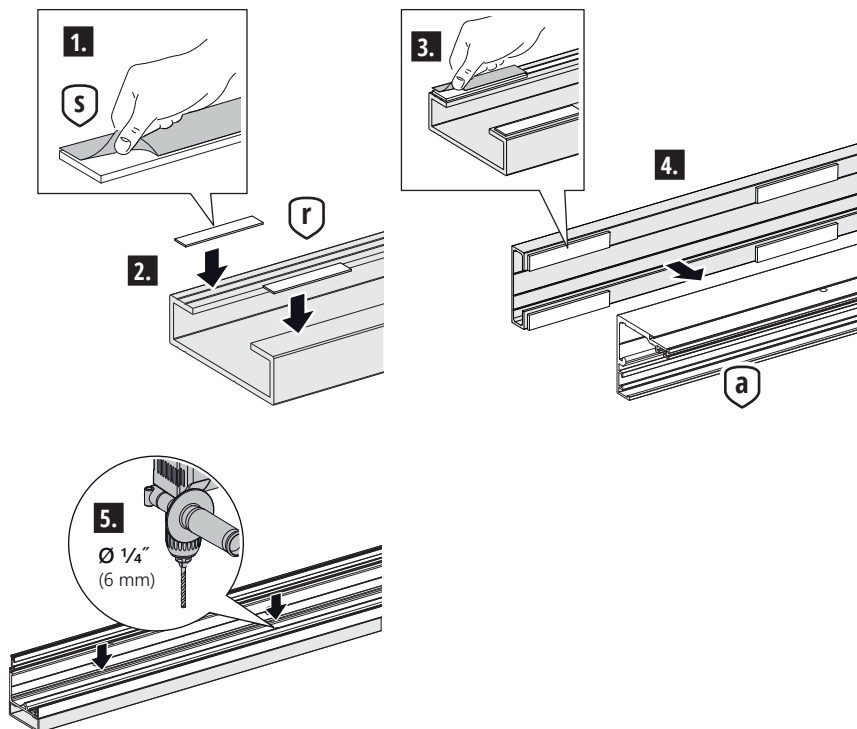
Wood door mounts with Soft-Close activator Soportes de madera con activador de cierre suave



MOUNTING | WOOD

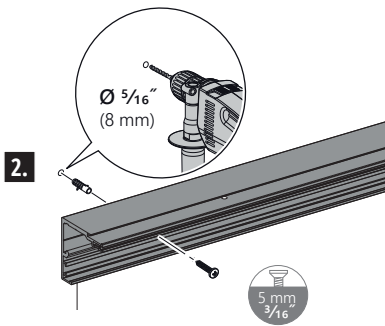
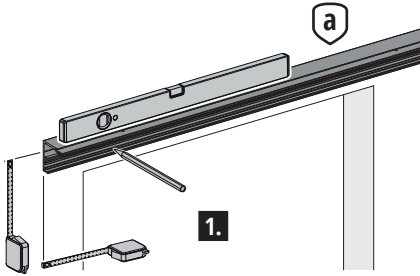
1.

With optional distance profile only
Sólo con perfil distanciador opcional



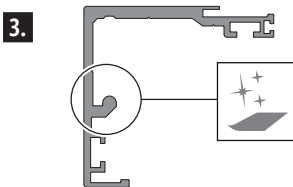
2.

Wall mounting Montaje en pared



! The load-bearing capacity of the wall must be checked. Suitable fastening material must be provided by the customer!

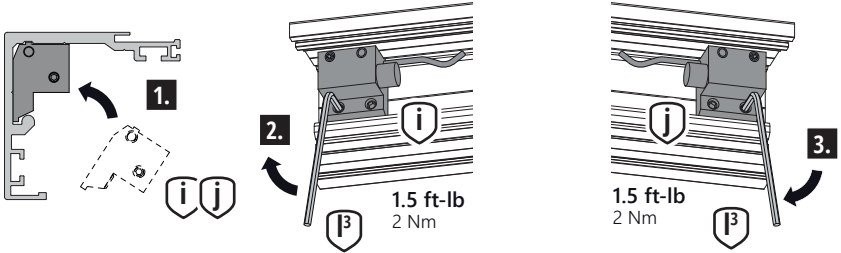
! *Debe comprobarse la capacidad de carga de la pared. ¡El cliente debe proporcionar el material de fijación adecuado!*



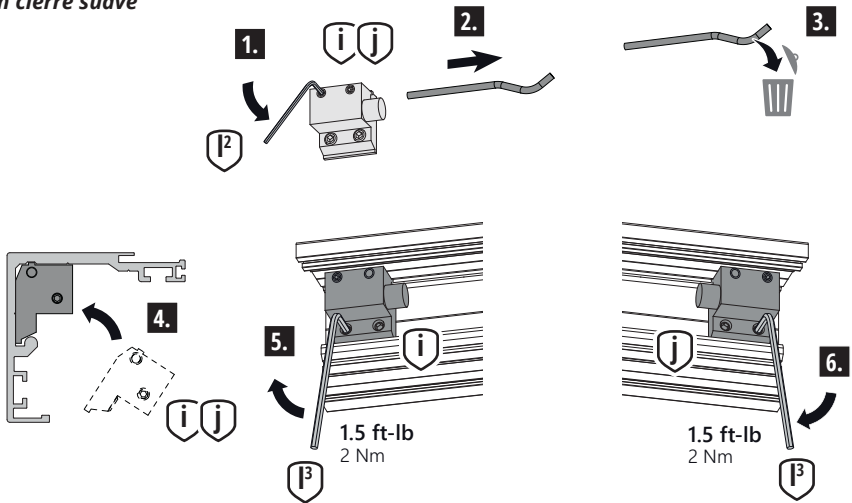
MOUNTING | WOOD

3.

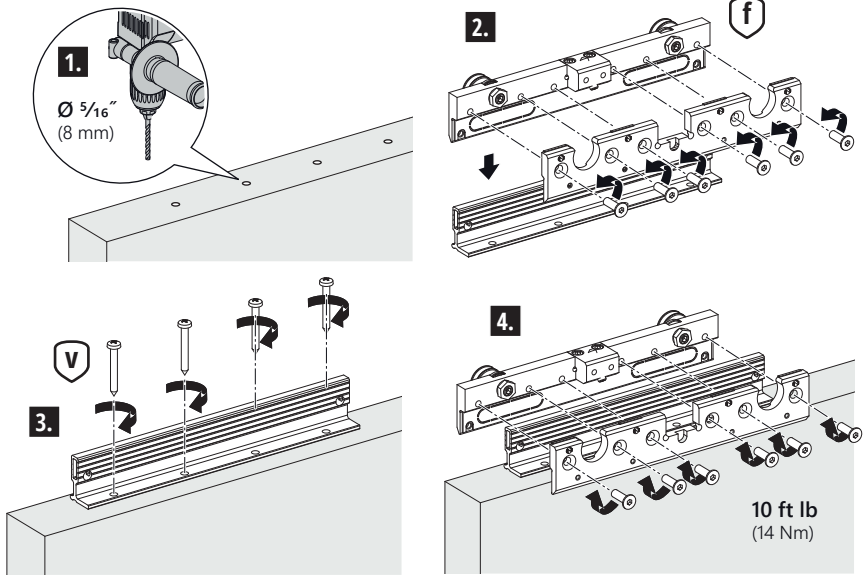
With hold-in-place end stops
Con topes de sujeción



With Soft-Close
Con cierre suave

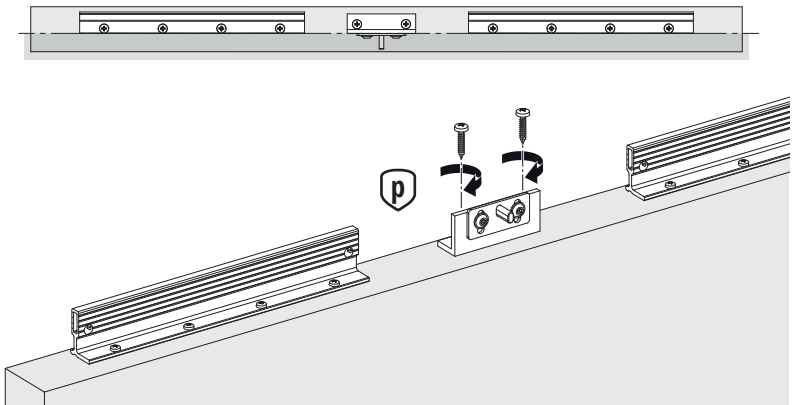


4.



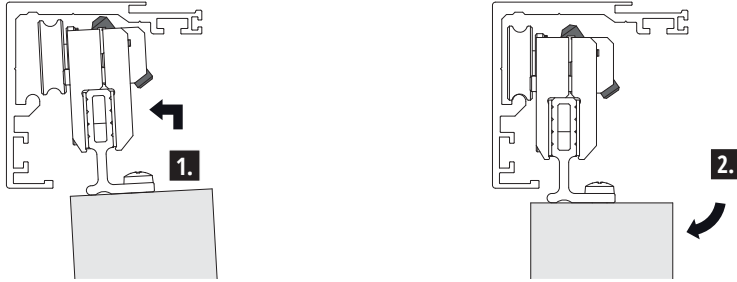
5.

With optional Soft-Close only
Sólo con cierre suave opcional

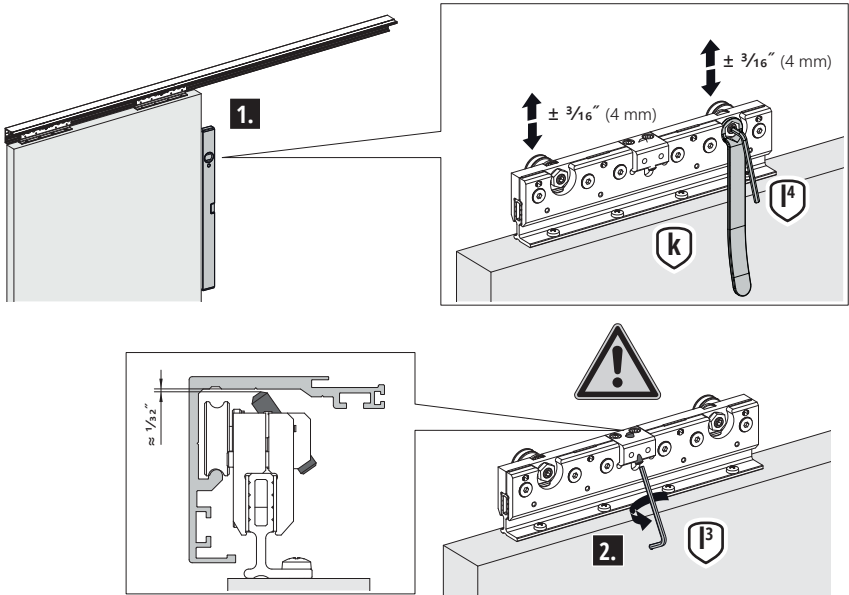


MOUNTING | WOOD

6.

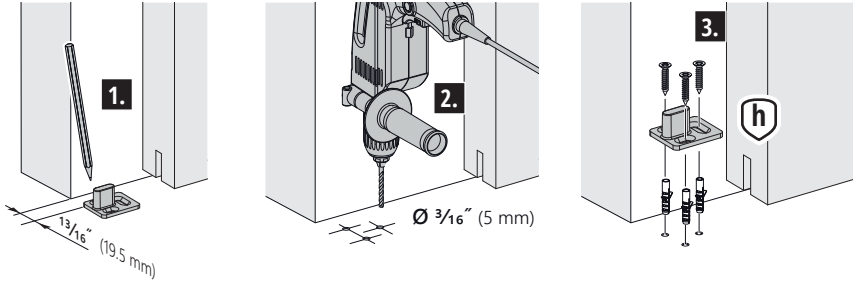


7.



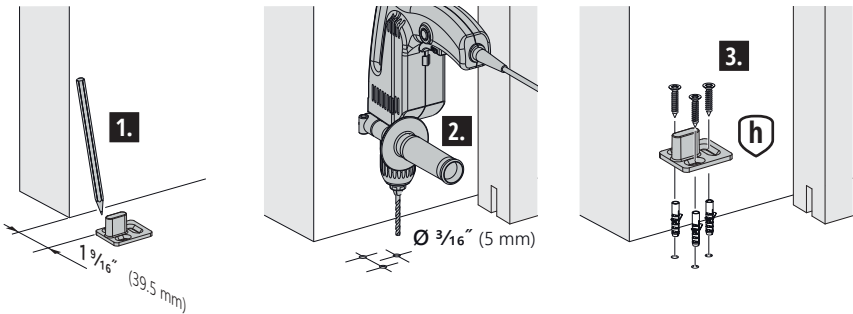
8.

Without distance profile
Sin perfil de distancia



<p>! The condition of the floor must be checked. Suitable fastening material must be provided by the customer!</p>	<p>! <i>Debe comprobarse el estado del suelo. El cliente debe proporcionar el material de fijación adecuado.</i></p>
---	---

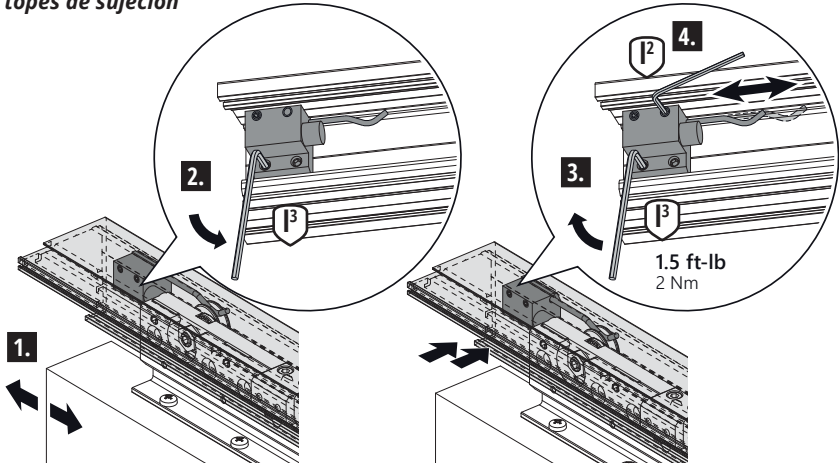
With distance profile
Con perfil de distancia



MOUNTING | WOOD

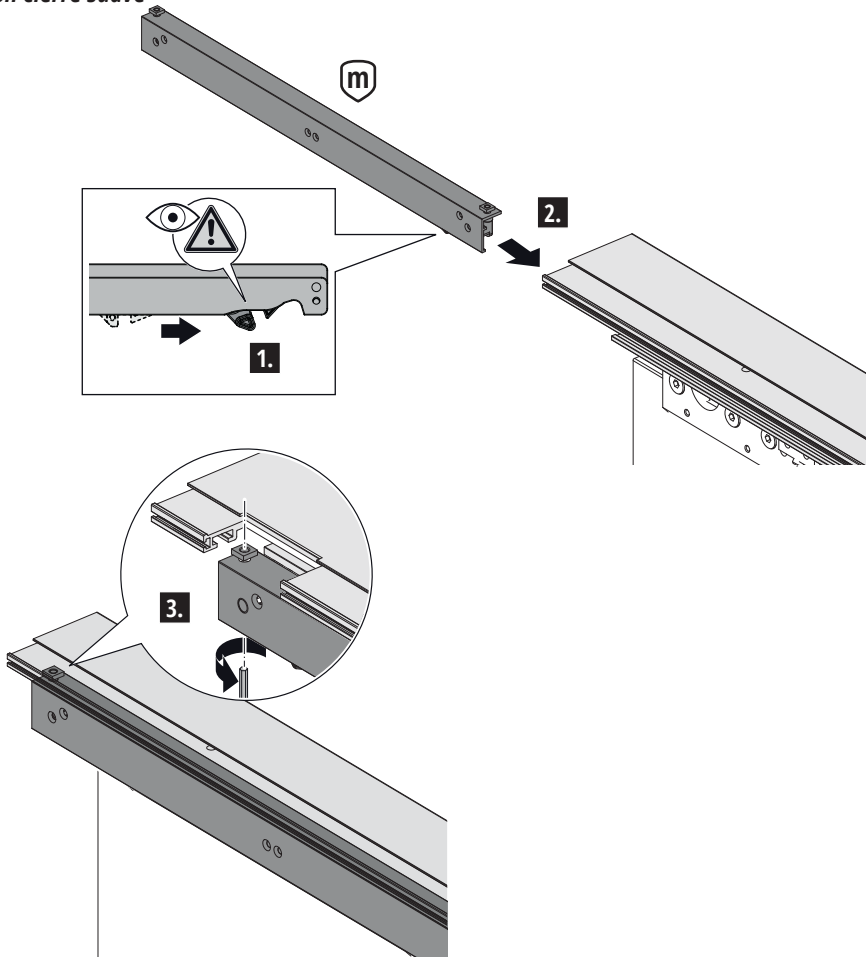
9.

With hold-in-place end stops
Con topes de sujeción



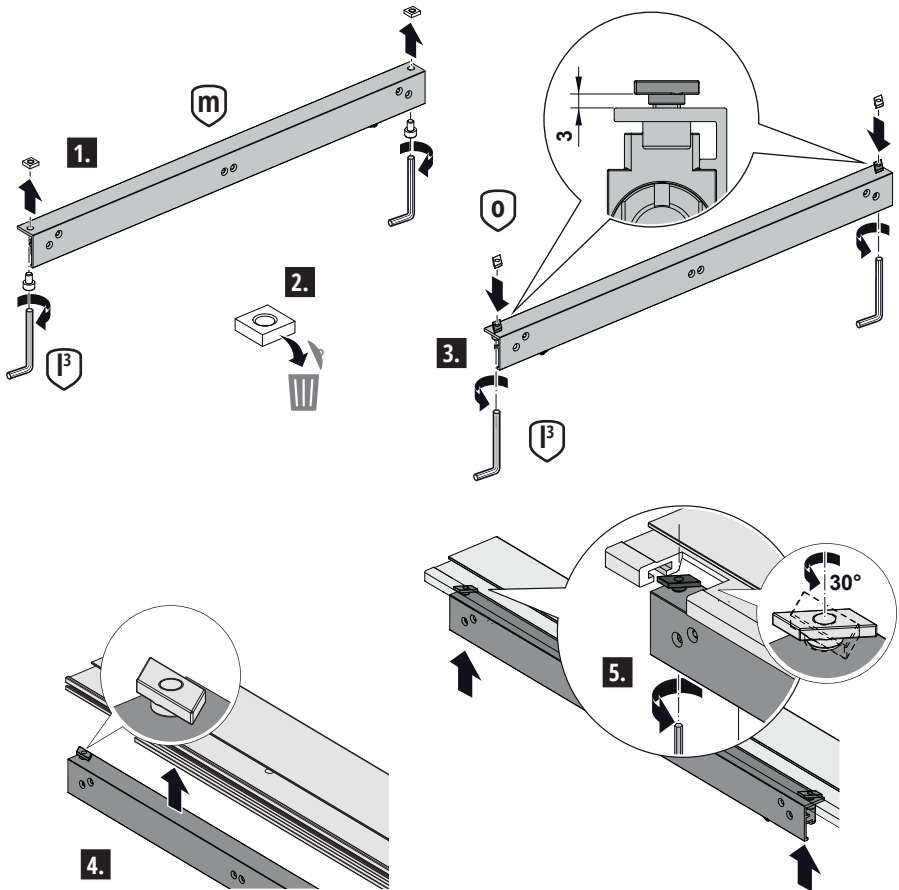
10.1.

With Soft-Close
Con cierre suave



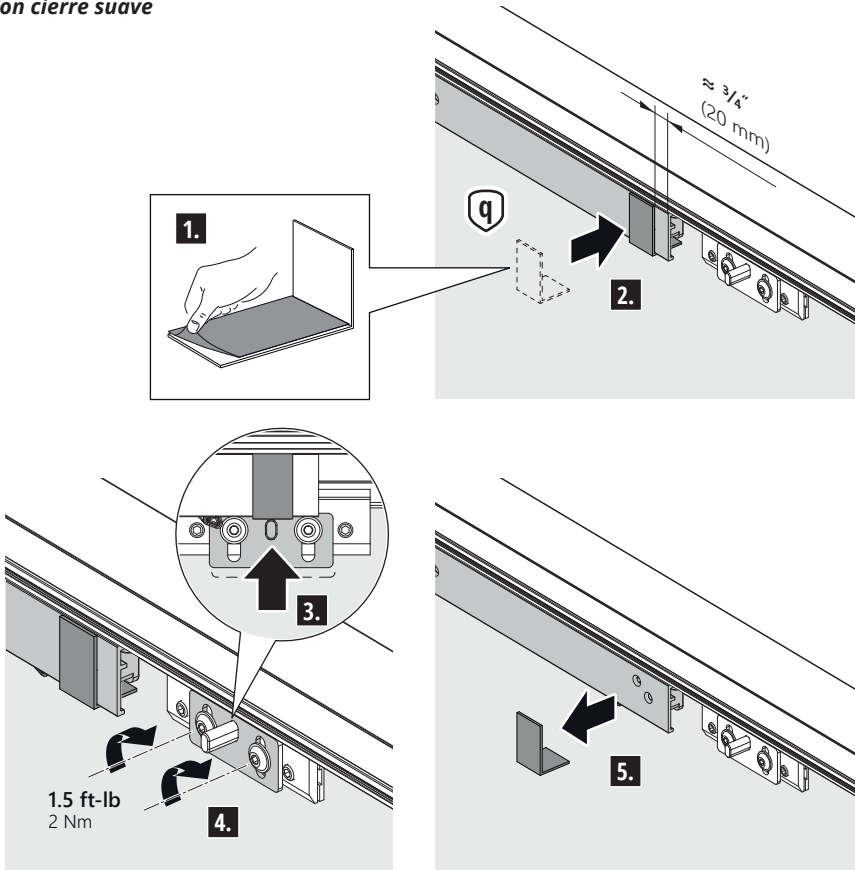
MOUNTING | WOOD

Mounting option: Mounting the Soft-Close from below
Opción de montaje: Montaje del cierre suave desde abajo



10.2.

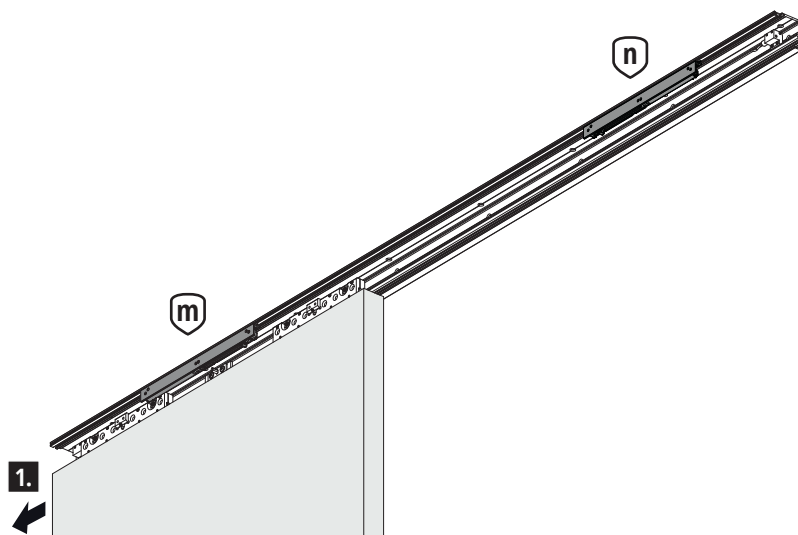
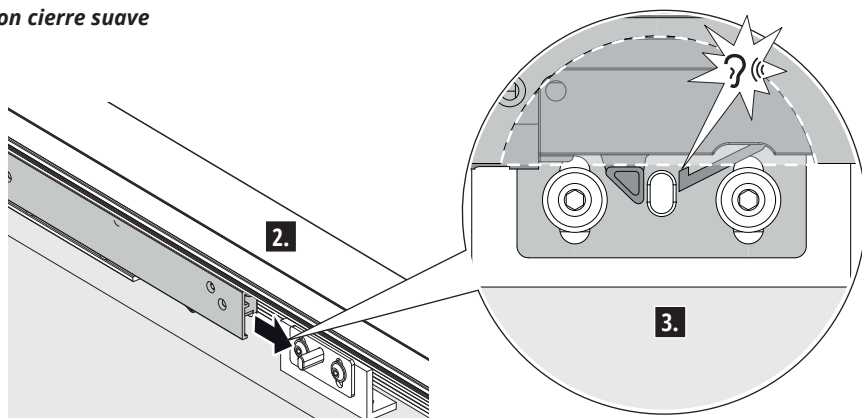
With Soft-Close *Con cierre suave*



MOUNTING | WOOD

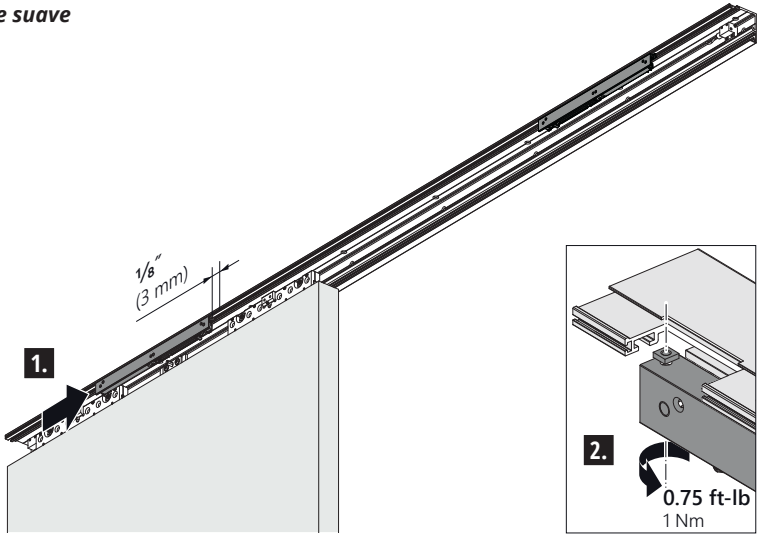
10.3.

With Soft-Close
Con cierre suave

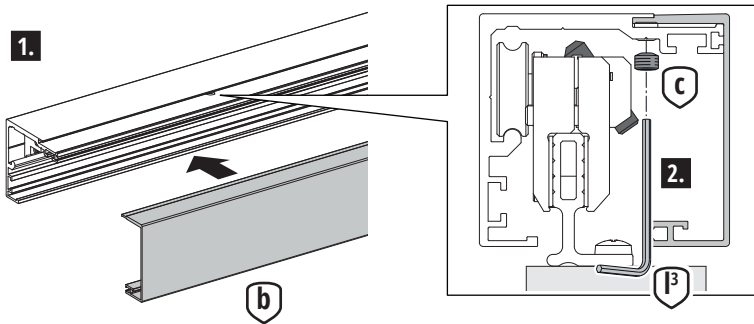


10.4.

With Soft-Close
Con cierre suave



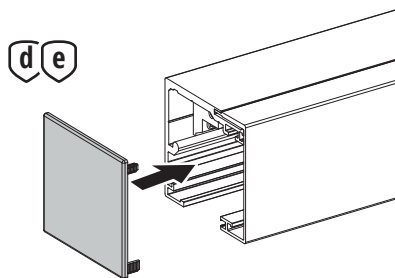
11.



MOUNTING | WOOD

12.

Without distance profile
Sin perfil de distancia



With distance profile
Con perfil de distancia

