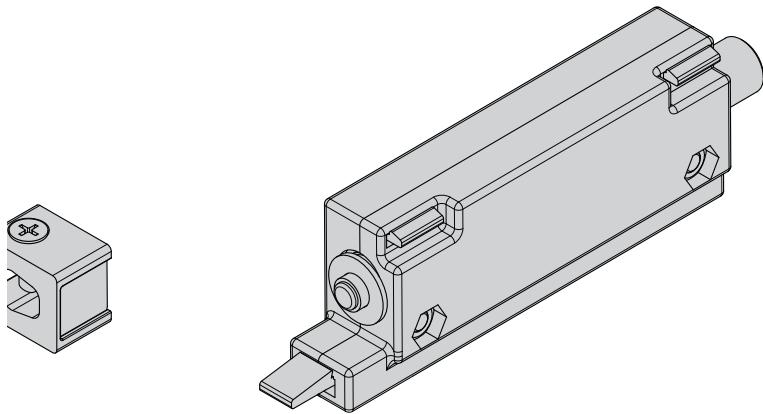


# INSTALLATION INSTRUCTIONS

PUSH-TO-OPEN FOR POCKET DOOR FRAMING AND HARDWARE KIT  
*PUSH-TO-OPEN PARA MARCO DE PUERTA DE BOLSILLO Y KIT  
DE HERRAJES*



# PREPARATION

## Product description

The Push-To-Open accessory is for use with the compatible pocket door framing and hardware kit only. In case of uncertainty, please contact your supplier. It is suitable for wood or glass doors up to 176 lb (80 kg) with a minimum width of 24" (26" when combined with a closing direction Soft-Close).

## Safety notes

Before assembly, please read the assembly instructions carefully. In case of difficulties in understanding, contact the customer service or your supplier. In order to assemble the purchased product properly, please use the tools indicated. Since some parts may have sharp edges, also be sure to protect your hands and work surfaces from cuts or scratches. During assembly, always ensure that you work ergonomically and only assemble alone if you can rule out any risk to your health or other persons. All components were checked for integrity before delivery. No liability is accepted for damage caused

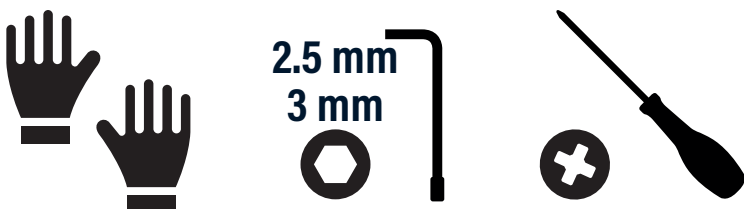
## Descripción del producto

El accesorio Push-To-Open se utiliza únicamente con el marco y el kit de herrajes compatibles. En caso de duda, póngase en contacto con su proveedor. Es adecuado para puertas de madera o cristal de hasta 80 kg (176 lb) con una anchura mínima de 24« (26» cuando se combina con una dirección de cierre Soft-Close).

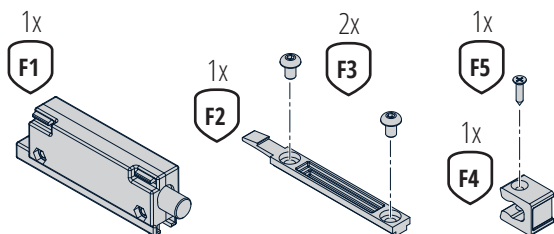
## Notas de seguridad

Antes del montaje, lea atentamente las instrucciones de montaje. En caso de dificultades de comprensión, póngase en contacto con el servicio de atención al cliente o con su proveedor. Para montar correctamente el producto adquirido, utilice las herramientas indicadas. Dado que algunas piezas pueden tener bordes afilados, asegúrese también de proteger sus manos y superficies de trabajo de cortes o arañazos. Durante el montaje, asegúrese siempre de trabajar de forma ergonómica y realice el montaje solo si puede descartar cualquier riesgo para su salud o la de otras personas. Se ha comprobado la integridad de todos los componentes antes de la entrega. No se acepta ninguna responsabilidad por daños causados por un montaje o transporte inadecuados.

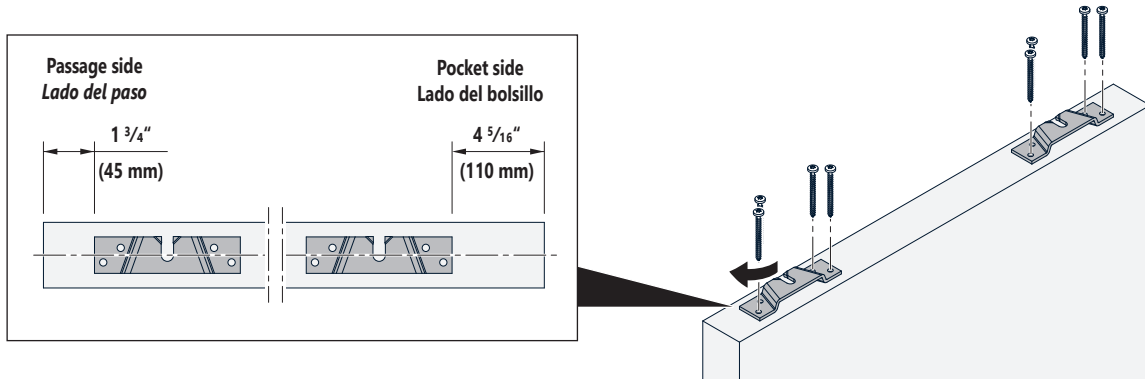
## Required tools *Herramientas necesarias*



## Scope of delivery *Volumen de suministro*

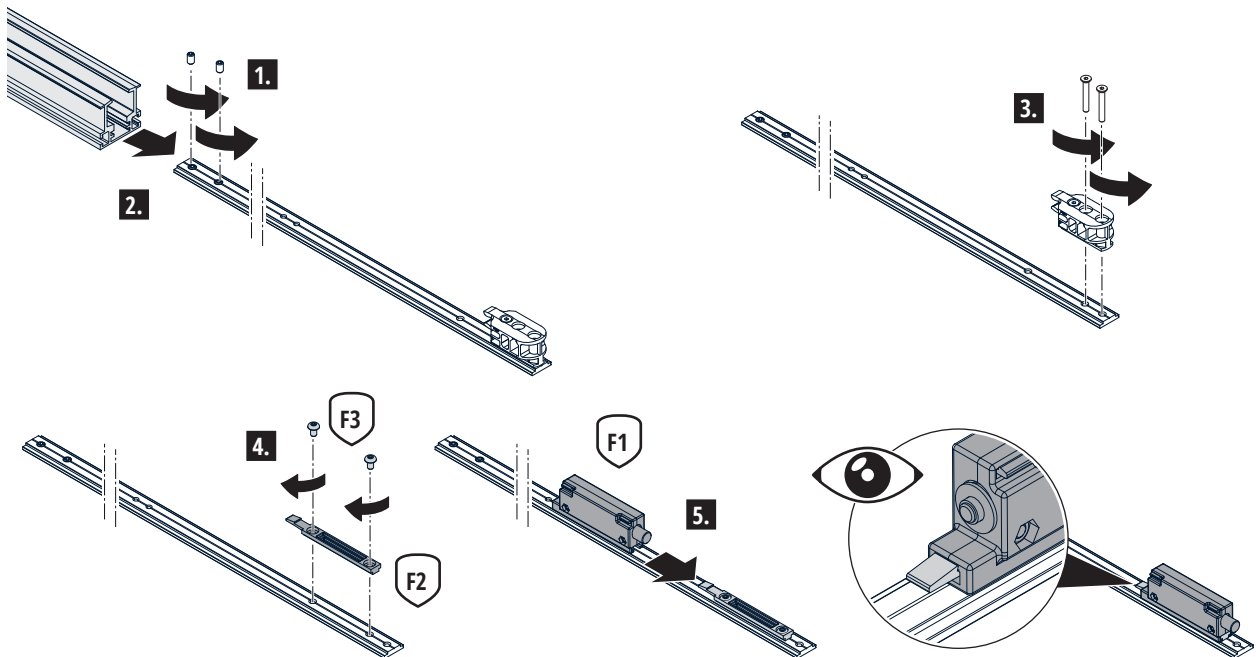


## Positioning of the door mount *Colocación del soporte de la puerta*



When using recessed wood mounts or glass clamps, please consult the corresponding instructions for correct mounting positions.  
*Si utiliza soportes de madera empotrados o abrazaderas para cristal, consulte las instrucciones correspondientes para conocer las posiciones de montaje correctas.*

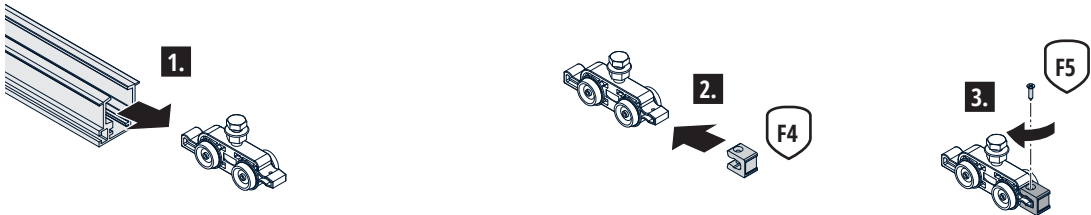
1.



# PUSH-TO-OPEN INSTALLATION

2.

---



3.

---

