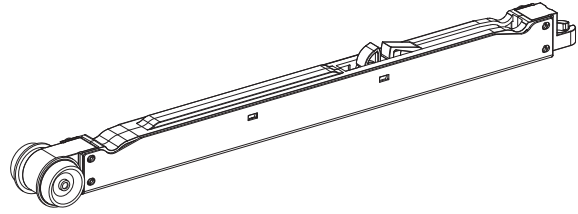


INSTALLATION INSTRUCTION

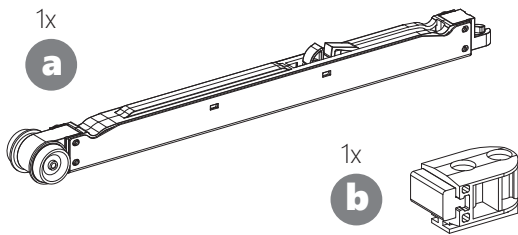
SLIDING DOOR HARDWARE *HERRAJES PARA PUERTAS CORREDERAS*

Softclose
for sliding doors
up to 176 lb (80 kg)

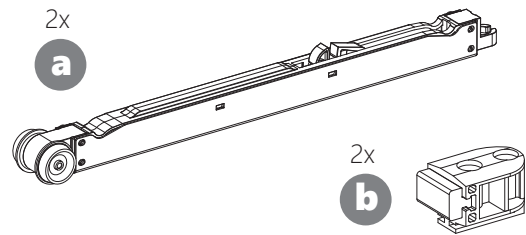
*Cierre suave
para puertas correderas
hasta 176lb (80kg)*



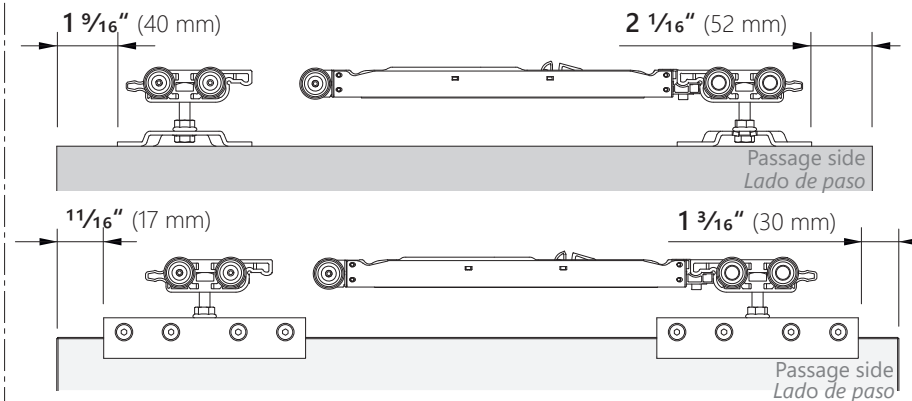
i One side *Un lado*



Double side *Lado doble*



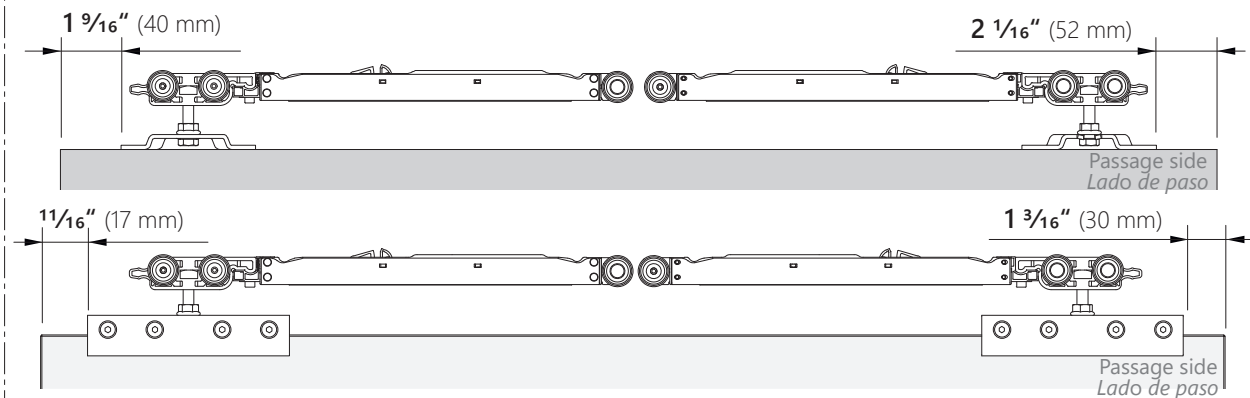
i Min. door width with one side softclose: 24" (610 mm) *Anchura mínima de la puerta con cierre suave por un lado: 24" (610mm)*



When using a push to open, consult the separately enclosed installation instructions.

Si utiliza un pulsador de apertura, consulte las instrucciones de instalación que se adjuntan por separado.

Min. door width with double side softclose: 34" (860 mm) *Anchura mínima de puerta con doble cierre lateral: 34" (860 mm)*



INSTALLATION INSTRUCTION

SLIDING DOOR HARDWARE *HERRAJES PARA PUERTAS CORREDERAS*

