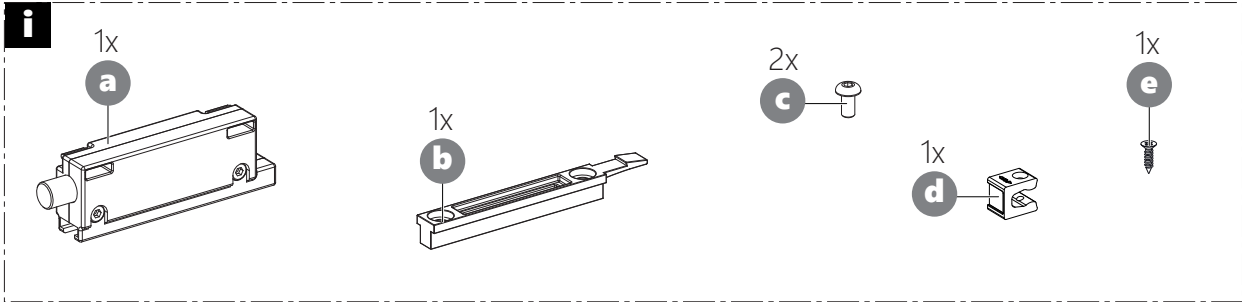
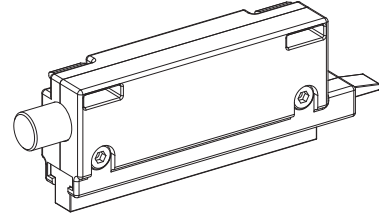


INSTALLATION INSTRUCTION

SLIDING DOOR HARDWARE *HERRAJES PARA PUERTAS CORREDERAS*

Push to open
for sliding doors
starting at 24" (610 mm)
up to 176 lb (80 kg)

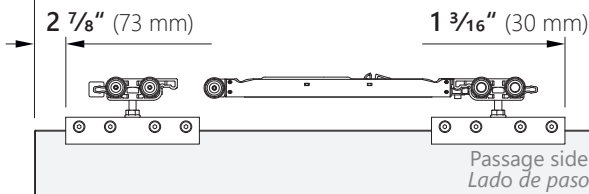
*Empujar para abrir
para puertas correderas
a partir de 24"(610mm)
hasta 176lb (80kg)*



i **Push to open with softclose**
Pulsar para abrir con cierre suave

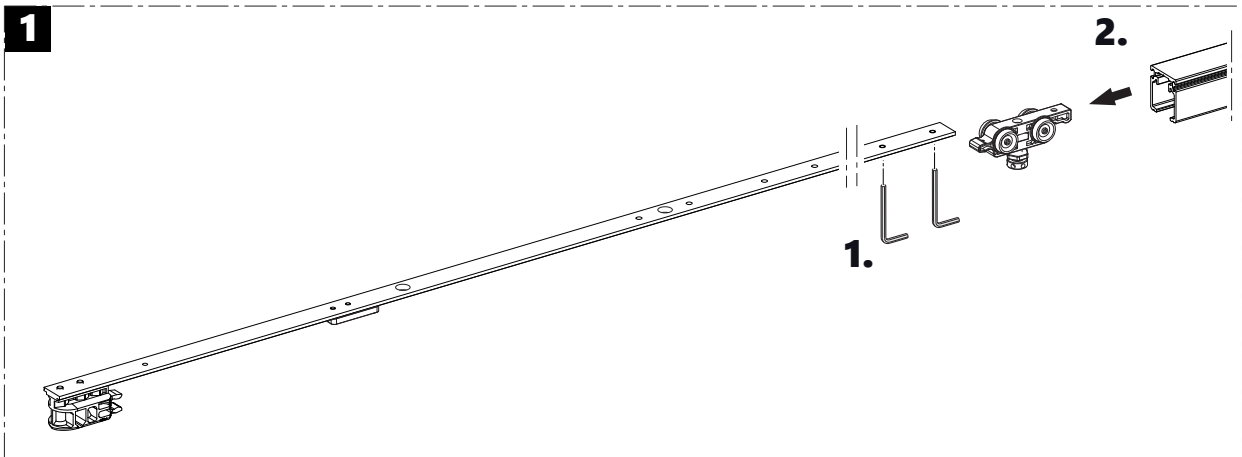
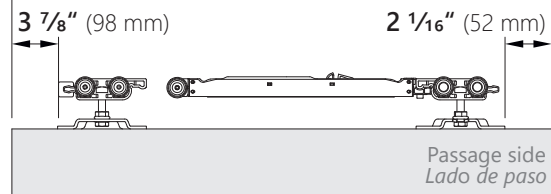
Min. glass door width
Ancho mín. de la puerta de cristal

≥ 26" (660 mm)



Min. wood door width
Ancho mín. puerta madera

≥ 26" (660 mm)



INSTALLATION INSTRUCTION

SLIDING DOOR HARDWARE *HERRAJES PARA PUERTAS CORREDERAS*

